

Polar - Sinutherm Systemy ścienne

Systemy ścienne POLAR

Ściana POLAR to kompletny system ścienny składający się z paneli warstwowych. System ścienny zawiera w sobie wszystkie niezbędne obramowania otworów, zamocowania i obróbki.

System ścienny POLAR oferuje różne grubości izolacji i różne typy paneli.

3-warstwowy panel POLAR złożony jest z dwóch blach powlekanych, pomiędzy które wtryskiwana jest pianka poliuretanowa niezawierająca freonu. Wzajemne połączenia na pióro i wpust są pewne i szczelne.

SPECYFIKACJE TECHNICZNE:

Grubość paneli; do 80mm

Szerokość pokrycia: 1,000mm

Współczynniki U różnych produktów są opublikowane przez producenta paneli.

MOCOWANIE:

Panele POLAR są mocowane do rygli przy pomocy stalowych wkrętów ze stalowymi główkami w takim samym kolorze jak kolor ściany lub, jako opcja, z ukrytymi zamocowaniami.

POWŁOKI I KOLORY:

System ścienny POLAR oferuje różne powłoki dostosowane do różnych warunków klimatycznych.

Powłoki zewnętrzne i kolory są opublikowane przez producenta paneli.

Powłoki wewnętrzne: Superpoliester w kolorze szarym

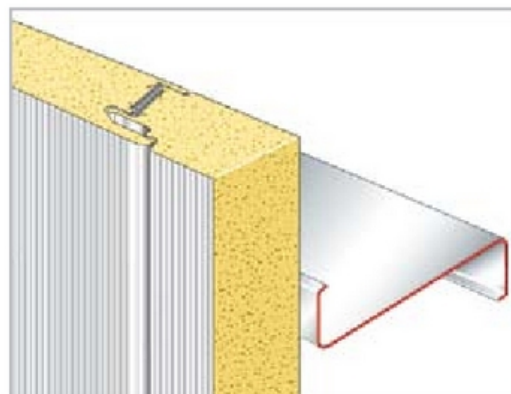
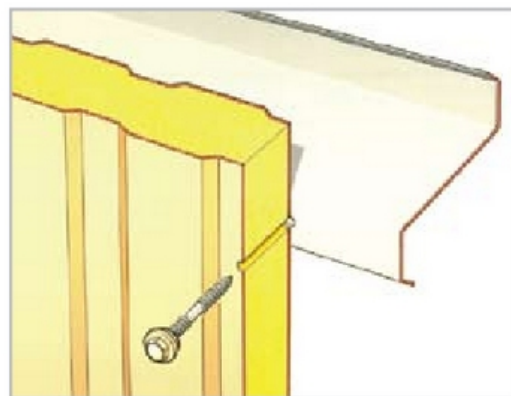
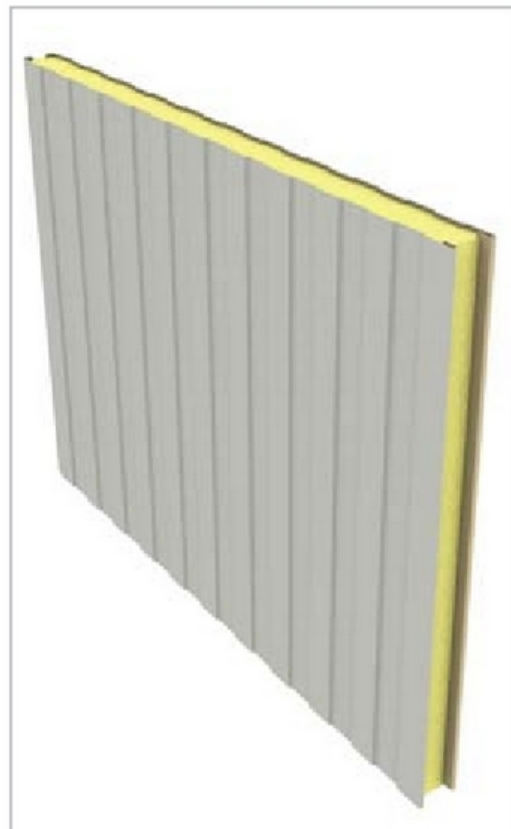
AKCESORIA:

Dla każdego z systemów ściennych POLAR dostępny jest szereg kompatybilnych akcesoriów. Zapewniają one szczelność i estetyczny wygląd:

- Pojedyncze lub podwójne drzwi
- Brama wjazdowa dla ciężarówek
- Obramowania okienne
- Obramowania otworów
- Żaluzje ścienne
- Obróbki blacharskie

ZALETY

- Duży wybór izolacji termicznej
- Estetyczne poszycie wewnętrzne i zewnętrzne
- Łatwość konserwacji
- Szybki montaż
- Duży wybór zintegrowanych akcesoriów



SINUTHERM system ścienny

Ściana SINUTHERM stanowi kompletny system ścienny oparty na panelach warstwowych: na panelu zewnętrznym wytłoczone są sinusoidalne fałdy, natomiast panel wewnętrzny posiada na stronie wewnętrznej płytkie uźebrowanie.

Zbudowany jest z dwóch stalowych paneli pokrytych powłoką ochronną, wykonanych metodą walcowania na zimno, pomiędzy którymi znajduje się wprowadzona fabrycznie warstwa pianki z poliuretanu pozbawiona CFC. Panele SINUTHERM produkowane są ze stali zabezpieczonej po obu stronach powłoką GALFAN, a na zewnętrznej stronie mają warstwę wierzchnią w postaci powłoki z superpoliestru lub PVDF.

SPECYFIKACJE TECHNICZNE:

Pionowe połączenia poszczególnych paneli mają postać kanałów przejściowych wykonanych z powlekanego aluminium.

- Całkowita grubość panela: 84mm
- Szerokość pokrycia: 1000 mm (8 modułów po 125 mm)
- Klasyfikacja ogniowa: B-s3, d0 według EN13501-1
- Współczynnik przenikania ciepła U: 0.34W/(m²•K)

MOCOWANIE:

Panele mocowane są do rygli za pomocą śrub samogwintujących, ukrytych pod wzdłużnymi zakładkami. Zakładki posiadają nałożone fabrycznie taśmy uszczelniające, chroniące przed wpływami atmosferycznymi.

POWŁOKI I KOLORY:

System ścienny Sinutherm oferuje różne powłoki dostosowane do różnych warunków klimatycznych.

Powłoki zewnętrzne: 25 μ; superpoliester w kolorze 21 lub PVDF w kolorze 21 lub 29.

Powłoki wewnętrzne: jasnoszary podkład

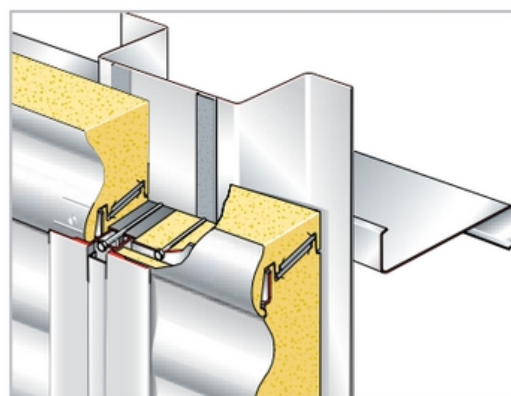
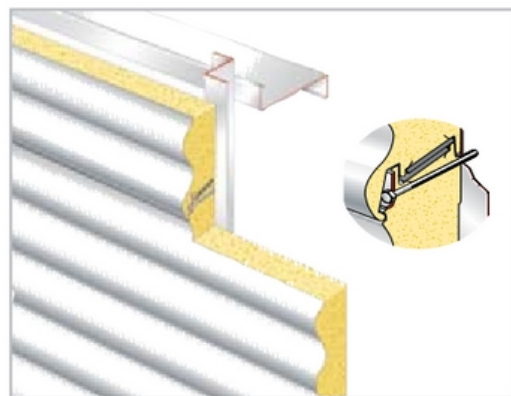
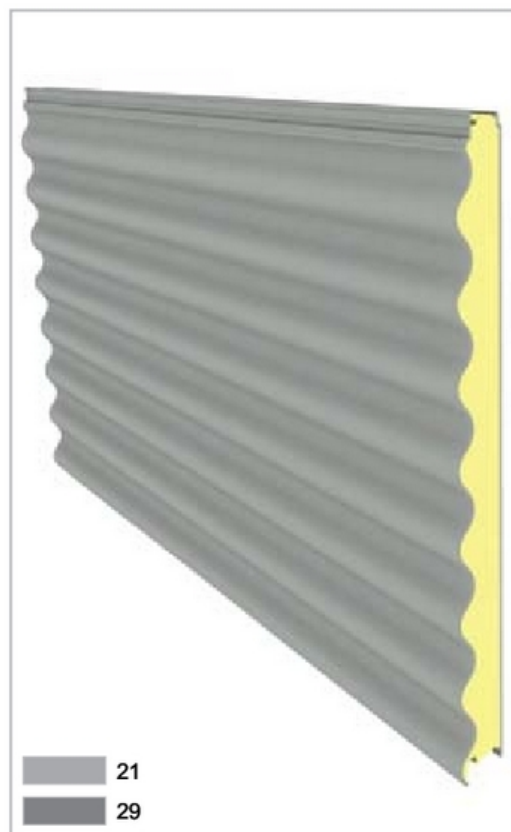
AKCESORIA:

Dla systemu ściennego Sinutherm dostępny jest szereg kompatybilnych akcesoriów. Zapewniają one szczelność i estetyczny wygląd:

- Pojedyncze lub podwójne drzwi
- Brama wjazdowa dla ciężarówek
- Obramowania okienne
- Obramowanie otworów
- Żaluzje ścienne
- Obróbki blacharskie

ZALETY:

- Estetyczne, montowane poziomo panele warstwowe
- Dyskretne mocowania zewnętrzne
- Efektywna izolacja
- Szybki montaż
- Wszystkie obróbki blacharskie i części łączące



www.astron.biz



Astron to nazwa produktów sprzedawanych w zakresie działalności Systemów Budownictwa grupy Lindab, największego Europejskiego producenta systemowych budynków stalowych o przeznaczeniu przemysłowym, biurowym i handlowym.

Lindab-Astron produkuje do 1000 budynków rocznie, sprzedaje je przez sieć 400 niezależnych Autoryzowanych Przedstawicieli w prawie 40 krajach oraz bezpośrednio Klientom Kluczowym. Nasza siedziba główna znajduje się w Diekirch (Luksemburg). Koncepcja firmy Lindab jest jasna i prosta:

Upraszczamy budowę

Lindab-Astron:

<http://www.astron.biz/contact/Astron.html>

Luxembourg:

Route d'Ettelbruck
L-9230 Diekirch
Tel.: +352 80291-1
Fax: +352 803466

Czech Republic:

Kojetínská 71
CZ-75053 Přerov
Tel.: +420 581 250 222
Fax: +420 581 250 205

Hungary:

Derkovits u. 119.
H-4400 Nyíregyháza
Tel.: +36 42 501 310
Fax: +36 42 312 029

Russia:

ul. Sovetskaya 69
RUS-15003 Yaroslavl
Tel.: +7 4852 42 70 43
Fax: +7 4852 42 70 43-115

Germany:

Wilh.-Theodor-Römheld-Str. 32
D-55130 Mainz
Tel.: +49 (0)6131 8309-00
Fax: +49 (0)6131 8309-20

Poland:

ul. Kolejowa 311
Sadowa
PL-05-092 Łomianki
Tel.: +48 (0)22 489 88 91
Fax: +48 (0)22 489 88 98

France:

20, r. Pierre Mendès-France
Torcy, CEDEX 01
F-77202 Marne-la-Vallée
Tel.: +33 (0)1 6462-1616
Fax: +33 (0)1 6462-1092

United Kingdom:

Evans Business Centre
Mitchelston Ind. Estate
GB-Kirkcaldy, Fife
Scotland KY13 UF
Tel.: +44 1592 65 23 00
Fax: +44 1592 65 31 35

Russia:

14G, Magistralnaya str.
Building 1
RUS-123290 Moscow
Tel.: +7 495 981 3960
Fax: +7 495 981 3961

Ukraine:

Saksaganskogo Str. 123
office 3
UA-01032 Kiev
Tel.: +380 44 490 6164
Fax: +380 44 490 6759

Romania:

Soseaua de Centura nr. 8
Stefanestii de Jos
RO-077175 Ilfov
Tel.: +40 21209 4100
Fax: +40 21209 4124

Italy:

Via S. Martino Solferino 40
I-35122 Padova
Tel.: +39 333 3286388
Fax: +39 049 658367

Bulgaria:

Str. Captain D. Spisarevski N°38
BG-1592 Sofia, Drujba 1
Tel.: +359 2 979 97 00
Fax: +359 2 979 97 01

Belarus:

pr-t gazety "Prawda", 11
BY-220116 Minsk
Tel.: +375 29 311 44 59
Fax: +375 17 270 38 95

Lithuania:

Mokslininkų g. 20
LT-08412 Vilnius
Tel.: +370 5 272 97 29
Fax: +370 5 272 97 30